

# 2800

## High Performance Incubators



Incubatori da laboratorio ideali per la ricerca medica, l'analisi alimentare, l'analisi delle acque, il controllo qualità, HCCP, la cosmesi, l'industria chimica, farmaceutica e le biotecnologie.

### PLUS

- AG-System: controllo a microprocessore PID Digitale, accurato e sensibile. Versione: DAILY, PRO, TALENT
- High performance: da temp. amb +5,0°C a +99,9°C
- Nuovo design: affidabile, sicuro, preciso, ridotte dimensioni esterne
- Controporta trasparente per l'osservazione interna, camera INOX AISI 304
- Interfaccia RS232, Termostato di Sicurezza, Classe 3.1
- Sistema di circolazione ad Aria Naturale o Forzata, delicato e uniforme
- Scelta tra 9 volumi, da banco e da pavimento

Laboratory incubators ideal for medical research, food analysis, water analysis, quality control, HCCP, cosmetics, chemical, pharmaceutical industry and biotechnology.

### PLUS

- AG-System Control: PID Digital Microprocessor, careful and sensitive. Version: DAILY, PRO, TALENT
- High performance: from +5,0°C above ambient up to +99,9°C
- New design: reliable, safe, accurate, compact body
- Transparent inner door to observe inside, AISI 304 stainless steel chamber
- RS232 Interface, Safety Device, Class 3.1
- Constant and gentle Air circulation System, Natural or Forced
- 9 sizes: bench top and floor style



Fapa s.a.s.  
Via Pascoletto, 20  
24040 Lallio (BG)  
Tel. 035.6221219  
Fax. 035.4372675  
fapa@fapa.bg.it  
www.fapa.bg.it

Soluzioni per il Laboratorio e l'Industria  
Laboratory and Industrial Solutions

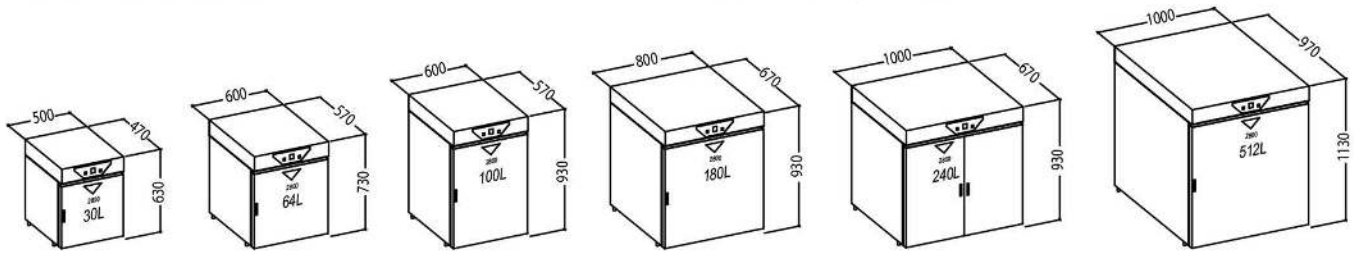
Incubatori da Laboratorio per la Ricerca, Controllo Qualità e produzione  
Laboratory Incubators for Research, Quality Control and Production

# 2800 Incubatori da laboratorio

Versione da banco

# 2800 Laboratory Incubators

Bench top style

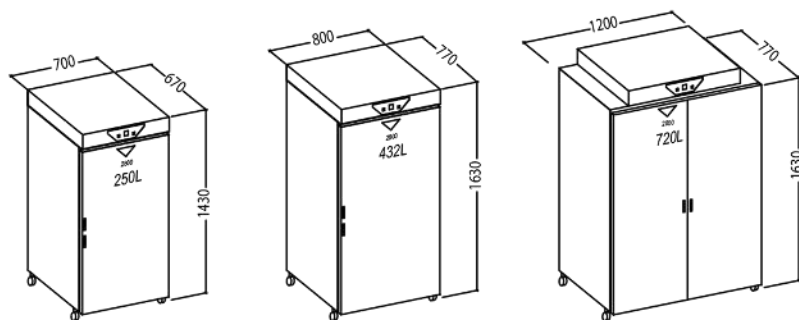


Specifiche Tecniche Aria Naturale	G 2800	Code AN	G280N030	G280N064	G280N100	G280N180	G280N240	G280N250	G280N432	G280N512	G280N720	Features Natural air
Specifiche Tecniche Ventilazione forzata	G 2800	Code VF	G280F030	G280F064	G280F100	G280F180	G280F240	G280F250	G280F432	G280F512	G280F720	Features Forced air
Interno Inox AISI 304 con angoli arrotondati	Volume	litri	30	64	100	180	240	250	432	512	720	Stainless Steel Inner Chamber with rounded corners
	L / W	mm	300	400	400	600	800	500	600	800	1000	
	P / D	mm	300	400	400	500	500	500	600	800	600	
	A / H	mm	300	400	600	600	600	1000	1200	800	1200	
Ripiani cromati lucidi	max	n°	5	9	15	15	15	27	33	16	33	Shelves non tip
	Standard	n°	2	2	2	2	2	2	2	2	2	
Campo di Temperatura	from Amb.T +5°C	°C	100	100	100	100	100	100	100	100	100	Temperature Range
Uniformità (AN/VF)	+ 37,0°C	± °C	0,5 / 0,3	0,5 / 0,3	0,5 / 0,3	0,5 / 0,3	0,6 / 0,4	0,6 / 0,4	0,6 / 0,5	0,6 / 0,5	1,0 / 0,6	Uniformity (AN/VF)
	+ 50,0°C	± °C	1,0	1,1	1,1	1,2	1,5	1,5	1,5	1,5	1,5	
Precisione	+ 37,0°C	± °C	0,1	0,1	0,1	0,1	0,1	0,1	0,1	0,1	0,1	Accuracy
Tempo di Riscaldamento (AN/VF)	+ 37,0°C	min	30 / 25	40 / 45	45 / 40	50 / 45	60 / 55	60 / 55	65 / 60	60 / 50	70 / 65	Heating Time (AN/VF)
Classe di Sicurezza	Standard		3.1	3.1	3.1	3.1	3.1	3.1	3.1	3.1	3.1	Safety Class
Alimentazione	50/60Hz	V ± 10%	230V 1-50Hz	230V 1-50Hz	230V 1-50Hz	230V 1-50Hz	230V 1-50Hz	230V 1-50Hz	230V 1-50Hz	230V 1-50Hz	230V 1-50Hz	Supply
Potenza (AN/VF)	Nominale	W	275 / 250	340 / 370	450 / 480	590 / 620	790/820	790 / 820	1260 / 1380	1260 / 1380	1800 / 1800	Power (AN /VF)
Esterno RAL 7035 verniciato a fuoco senza solventi	L / W	mm	500	600	600	800	1000	700	800	1000	1200	Powder Coating painting solvent free
	P / D	mm	470	570	570	670	670	670	770	970	770	
	A / H	mm	630	730	930	930	930	1430	1630	1130	1630	
Porte con guarnizione silicone			1	1	1	1	2	1	1	1	2	Door with Silicone Gasket
Porta Interna trasparente			1	1	1	1	2	1	1	1	2	See-Trough Inner door
Piedini Regolabili			yes	yes	yes	yes	yes	#	#	yes	#	Height adjustable Feets
Ruote Piroettanti 2 con freno			#	#	#	#	#	yes	yes	#	yes	Castors, 2 Lockable
Peso Netto		Kg	36	51	65	85	105	109	150	140	200	Net Weight
Imballo in cartone triplo con pallet	L / W	mm	600	700	700	900	1100	800	900	1100	1300	Three-wall package with pallet
	P / D	mm	600	700	700	800	800	800	900	1100	900	
	A / H	mm	850	950	1110	1110	1100	1610	1810	1300	1810	
Peso Lordo		Kg	46	65	80	110	130	130	180	200	250	Gross Weight

• AN = Aria Naturale Natural Air • VF = Ventilazione Forzata Forced Air

## Versione da pavimento

## Floor style



Il costruttore si riserva la facoltà di modificare le caratteristiche e l'estetica del prodotto - The manufacturer reserve the right to change the design and the features of the products



Fapa s.a.s.  
Via Pascoletto, 20  
24040 Lallio (BG)  
Tel. 035.6221219  
Fax. 035.4372675  
fapa@fapa.bg.it  
www.fapa.bg.it



BAGNI TERMOSTATICI E CRIOSTATI  
THERMOSTATICS BATHS CRIOSTATS

INCUBATORI, CO2, CAMERE CLIMATICHE  
INCUBATORS, CO2, CLIMATIC CHAMBERS



STUFE TERMOSTATICHE E FORNI  
THERMOSTATIC OVENS AND FURNACES



CAMERE SIMULAZIONE AMBIENTALE  
ENVIRONMENTAL TEST CHAMBERS

